

ENT-LG-24G

Технічні характеристики термінала-шлагбаума

Інтегрований пристрій, що поєднує в собі екран для навігації та шлагбаум. Система призначена для контролю в'їзду та виїзду з паркувальних майданчиків з інтенсивним рухом. Екран для навігації відображає інформацію для водія про стан проїзду, а інтелектуальні функції двигуна BLDC забезпечують високу надійність та швидку роботу пристрою.

- Інформація про точки в'їзду\виїзду та вказівки
- Інформація про підрахунок місця
- Погодостійкий корпус – можна встановлювати зовні
- 24-дюймовий РК-дисплей з високою яскравістю, читабельний при сонячному світлі
- Налаштування повідомлень з текстом до 8 рядків
- Двигун BLDC – тиха та плавна робота
- Опція стріли довжиною до 4 метрів
- 4 налаштування швидкості – максимальна швидкість відкриття 1,5 секунди
- Автоматичне відкриття під час відмови живлення
- Невисокі вимоги до технічного обслуговування

Додаткові опції

- Світлодіодне освітлення для шлагбаума
- Комплект поворотного кронштейна для установки в приміщеннях з низькою стелею

Специфікація екрану

Розмір діагоналі	Діагональ 24 дюйми, TFT LCD з підсвічуванням LED, читається на сонці
Співвідношення сторін	16:9
Роздільна здатність	1920 x 1080
Середній час між відмовами	100 000 годин(підсвітка)
Яскравість (типова)	1000 cd/m ²
Кут огляду	Горизонтальний 178° / Вертикальний 178°

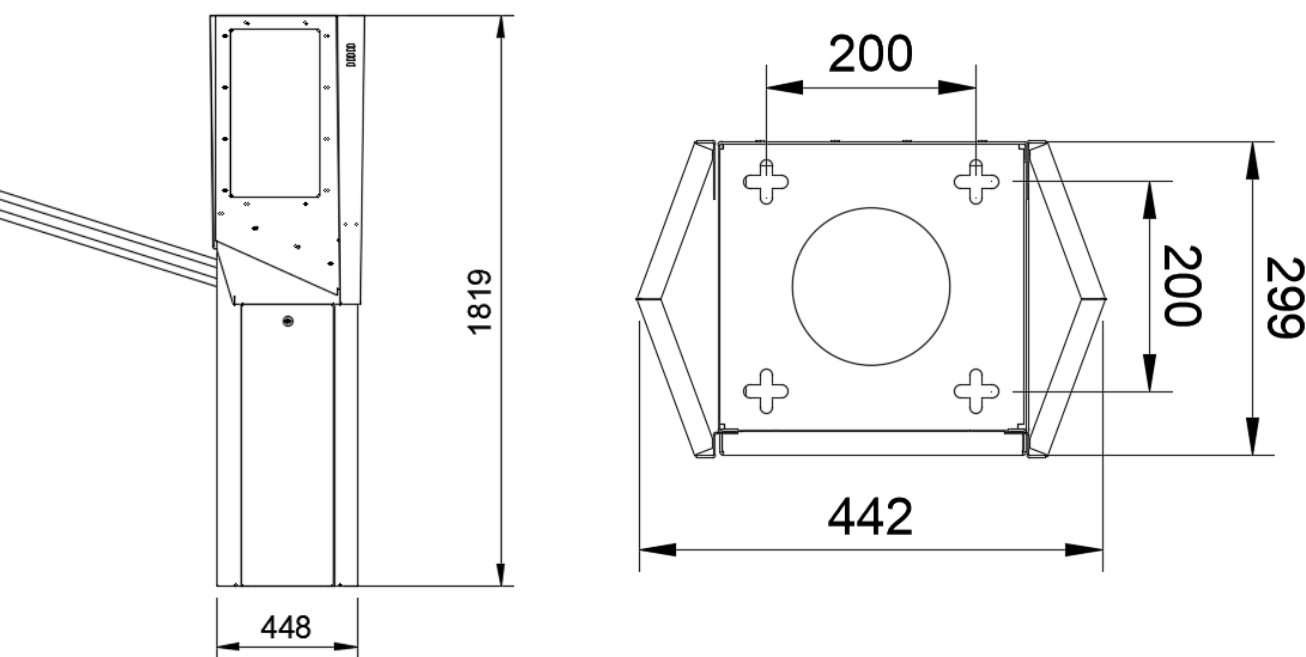


*Зовнішній вигляд реального пристрою може відрізнятися залежно від конфігурації

Технічні характеристики

Живлення	220/240VAC, 50/60 Hz з заземленням
Споживання	до 350W (з опціональним обігрівачем та вентилятором)
Корпус	3 мм оцинкований металевий корпус, порошкове покриття (Axalta Silver Dream + Sand Texture RAL 9005)
Температура роботи	Від -35 °C до +60 °C (внутрішня температура) / від -35 °C до +40 °C (температура навколишнього середовища) з опційним опаленням та вентиляцією
Розміри	1819 (В) x 442 (Ш) x 299 (Г) мм
Вага нето	95 кг
Сертифікати	CE, IP54
Кріплення	Анкери(4 шт)

Технічні креслення



Підказки

Зразки повідомлень

